

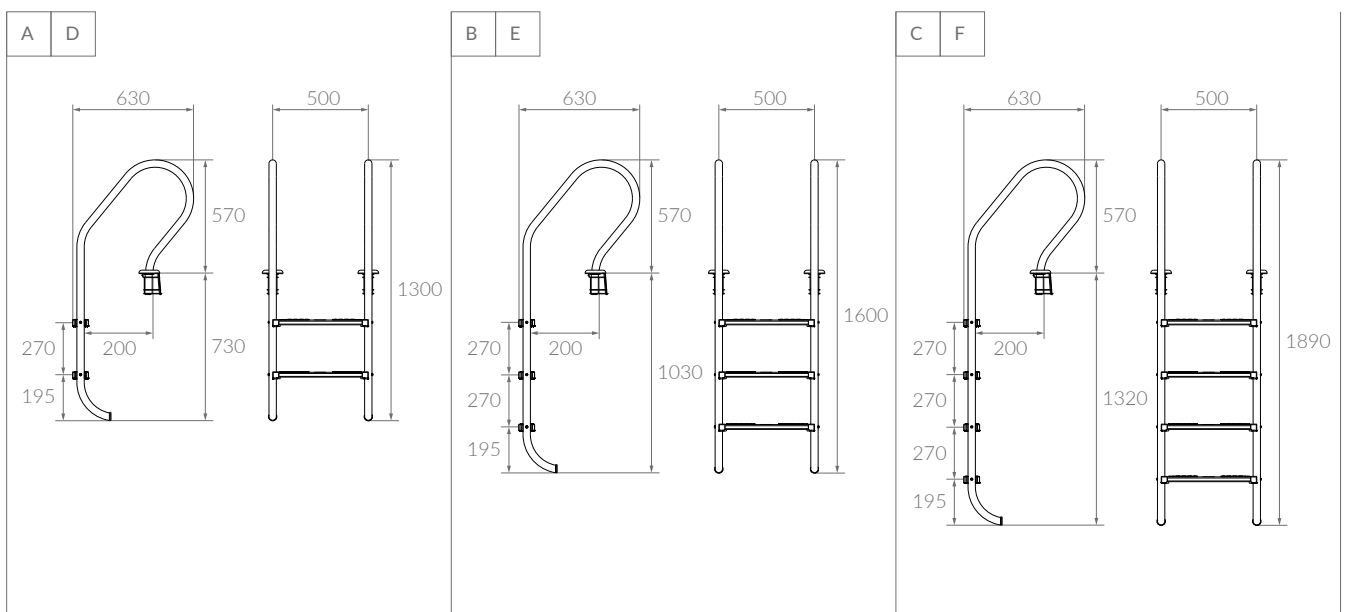
ESCALERAS

PISCINAS



REPUESTOS PÁG. 243

CÓDIGO	FOTO	MODELO	LATERALES	PELDAÑOS	EMBALAJE		
					PESO BRUTO	VOLUMEN	UNIDADES
107000	A	Confort 2 AISI	AISI 304 / Ø 38.1 mm / Espesor 1 mm	2 Peldaños AISI 304	7.20 Kg	0.059 m ³	1
107001	B	Confort 3 AISI	AISI 304 / Ø 38.1 mm / Espesor 1 mm	3 Peldaños AISI 304	8.80 Kg	0.070 m ³	1
107002	C	Confort 4 AISI	AISI 304 / Ø 38.1 mm / Espesor 1 mm	4 Peldaños AISI 304	10.10 Kg	0.085 m ³	1
107997	D	Confort 2	AISI 304 / Ø 38.1 mm / Espesor 1 mm	2 Peldaños Plásticos	6.80 Kg	0.059 m ³	1
107998	E	Confort 3	AISI 304 / Ø 38.1 mm / Espesor 1 mm	3 Peldaños Plásticos	8.40 Kg	0.070 m ³	1
107999	F	Confort 4	AISI 304 / Ø 38.1 mm / Espesor 1 mm	4 Peldaños Plásticos	9.40 Kg	0.085 m ³	1



Medidas de referencia. la empresa se reserva el derecho de realizar modificaciones constructivas.

Todos al agua

CARACTERÍSTICAS

Fabricada con laterales de acero inoxidable (con terminación pulido espejo) y peldaños de acero inoxidable o plástico ABS según el modelo, forman un conjunto a prueba de corrosión. Pensadas como un medio fácil y seguro para entrar o salir del agua, realzando la estética de la piscina. La caja incluye 2 anclajes de escalera COD. 107003.

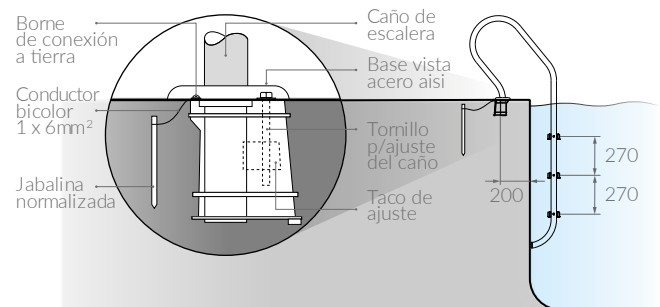
SELECCIÓN DE LA ESCALERA

Para seleccionar la escalera, es importante tener en cuenta la profundidad (desde el borde hasta la piscina) del lugar de la piscina donde será colocada.

MODELO	PROFUNDIDAD
Confort 2	80 a 100 cm.
Confort 3	100 a 130 cm.
Confort 4	más de 130 cm.

INSTALACIÓN

Para una correcta y segura instalación es muy importante conectar los anclajes de los dos laterales de la escalera a la jabalina de descarga a tierra. A tal efecto los anclajes para escalera Vulcano vienen provistos del borne de conexión a tierra.



IMPORTANTE: Sugerimos adquirir la escalera elegida antes de realizar cualquier agujero o perforación en la piscina.

ACCESORIOS

CÓDIGO	FOTO	PRODUCTO	EMBALAJE		UNI.
			PESO BRUTO	VOL.	
107003	G	Anclaje	0.23 Kg.	0.001 m ³	1
127000	H	Vaina	0.08 Kg.	0.001 m ³	1

G

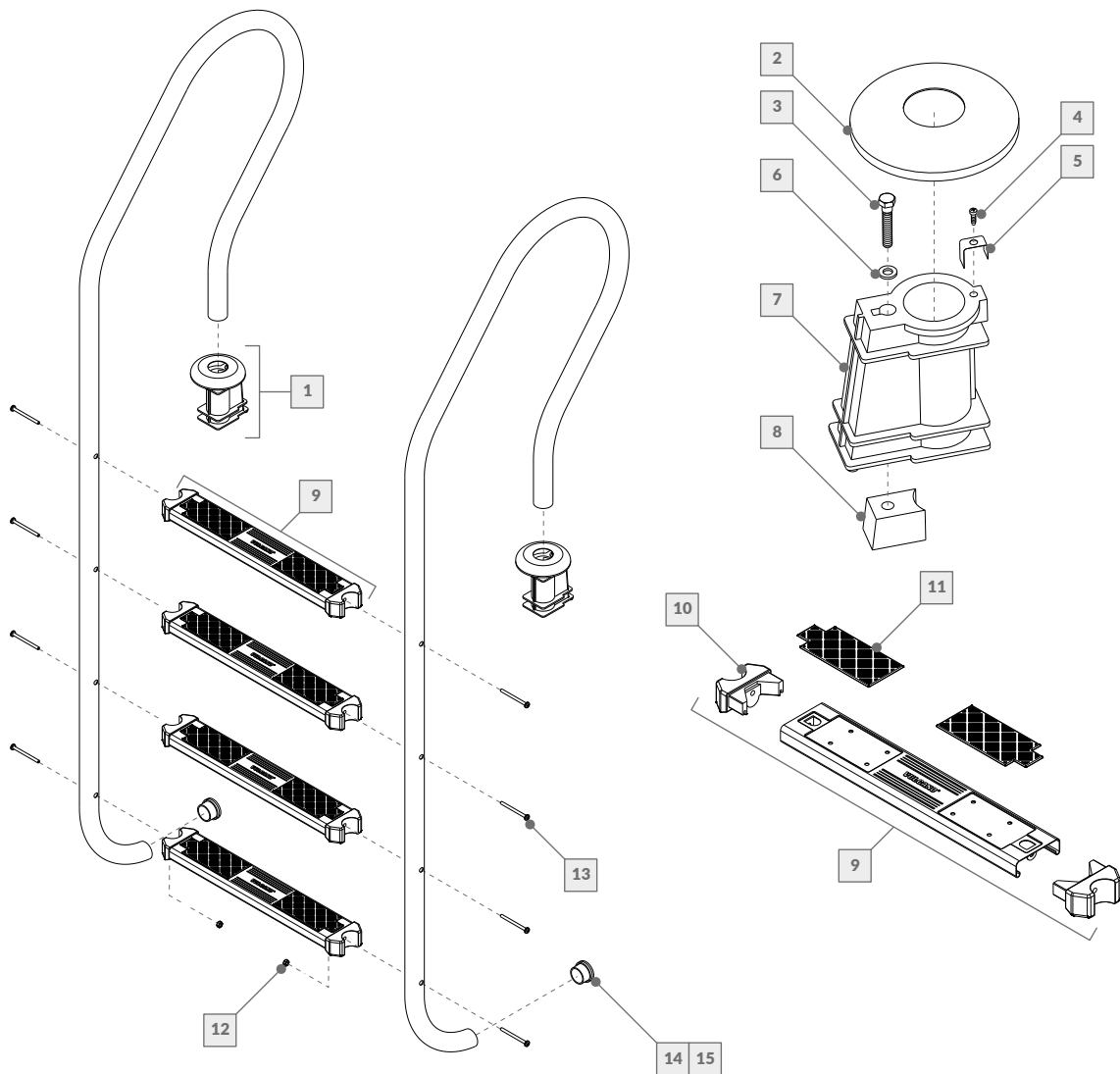


H



ESCALERAS

Confort 2 AISI	107000
Confort 3 AISI	107001
Confort 4 AISI	107002



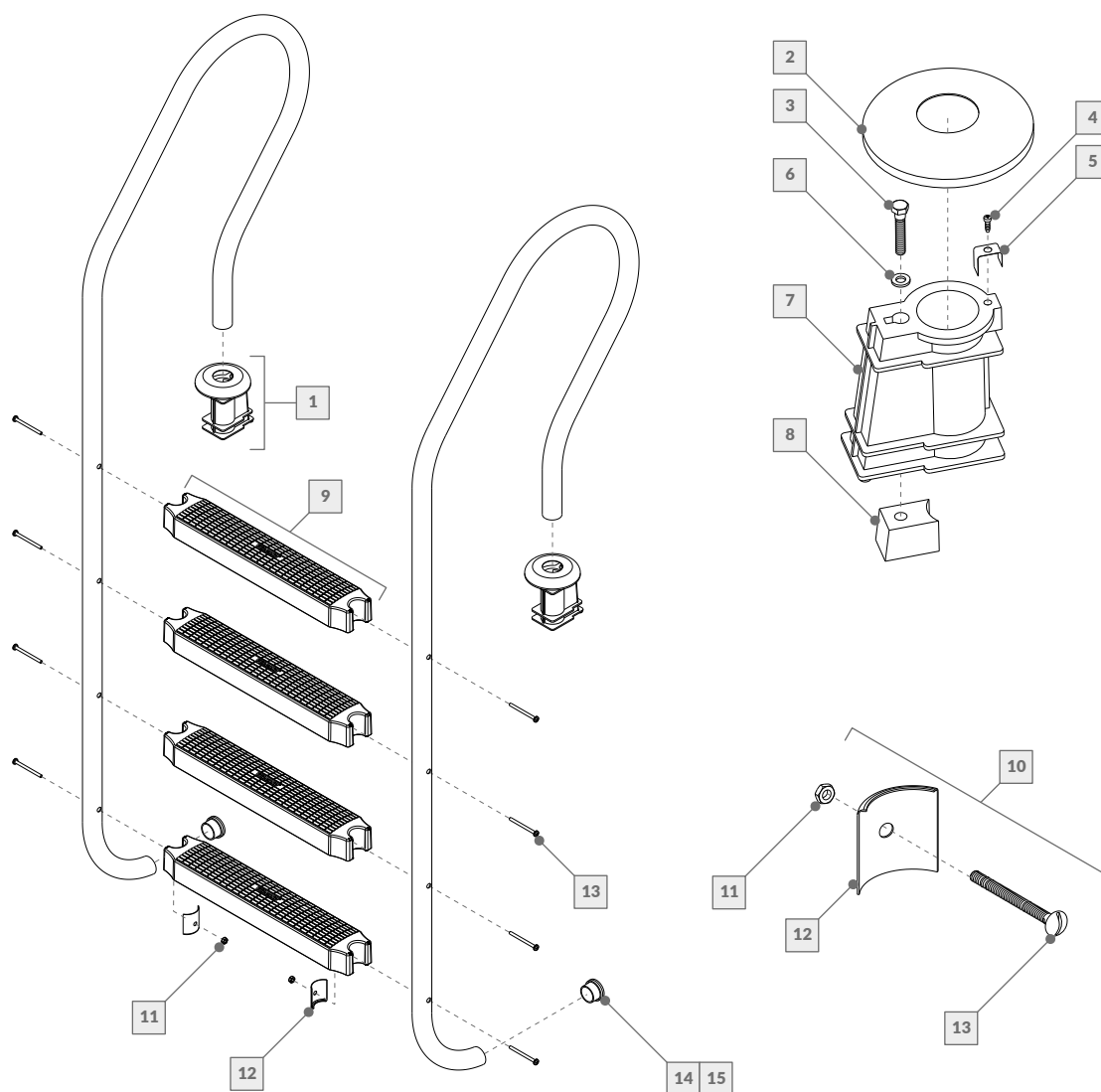
La empresa se reserva el derecho de realizar modificaciones constructivas.

REPUESTOS

Nº	DESCRIPCIÓN	CÓDIGO	Nº	DESCRIPCIÓN	CÓDIGO
Escalera modelo confort AISI			Escalera modelo confort AISI		
1	Anclaje p/escalera completo	107003	9	Peldaño AISI completo	136101
2	Base vista AISI pulido brillante	242003	10	Puntera p/peldaño AISI	230006
3	Tornillo AISI 1/4 x 3"	242004	11	Plantilla antideslizante p/peldaño AISI	230007
4	Tornillo AISI 6 x 1/2"	232020	12	Tuerca de acero inoxidable	233022
5	Base de contacto	242007	13	Tornillo de acero inoxidable	230004
6	Arandela	242005	14	Regatón PVC flexible p/escalera	230002
7	Cuerpo de anclaje p/escalera	230009	15	Regatón de goma p/escalera (opcional)	230008
8	Traba de anclaje	242006			

ESCALERAS

Confort 2	107997
Confort 3	107998
Confort 4	107999



La empresa se reserva el derecho de realizar modificaciones constructivas.

Nº	DESCRIPCIÓN	CÓDIGO	Nº	DESCRIPCIÓN	CÓDIGO
Escalera modelo confort			Escalera modelo confort		
1	Anclaje p/escalera completo	107003	9	Peldaño plástico color azul	136100
2	Base vista AISI pulido brillante	242003	10	Bulón c/soporte y tuerca AISI 1/4 x 2 3/4"	230001
3	Tornillo AISI 1/4 x 3"	242004	11	Tuerca de acero inoxidable	233022
4	Tornillo AISI 6 x 1/2"	232020	12	Placa de ajuste	230003
5	Base de contacto	242007	13	Tornillo de acero inoxidable	230004
6	Arandela	242005	14	Regatón de PVC flexible p/escalera	230002
7	Cuerpo de anclaje p/escalera	230009	15	Regatón de goma p/escalera <i>(opcional)</i>	230008
8	Traba de anclaje	242006			